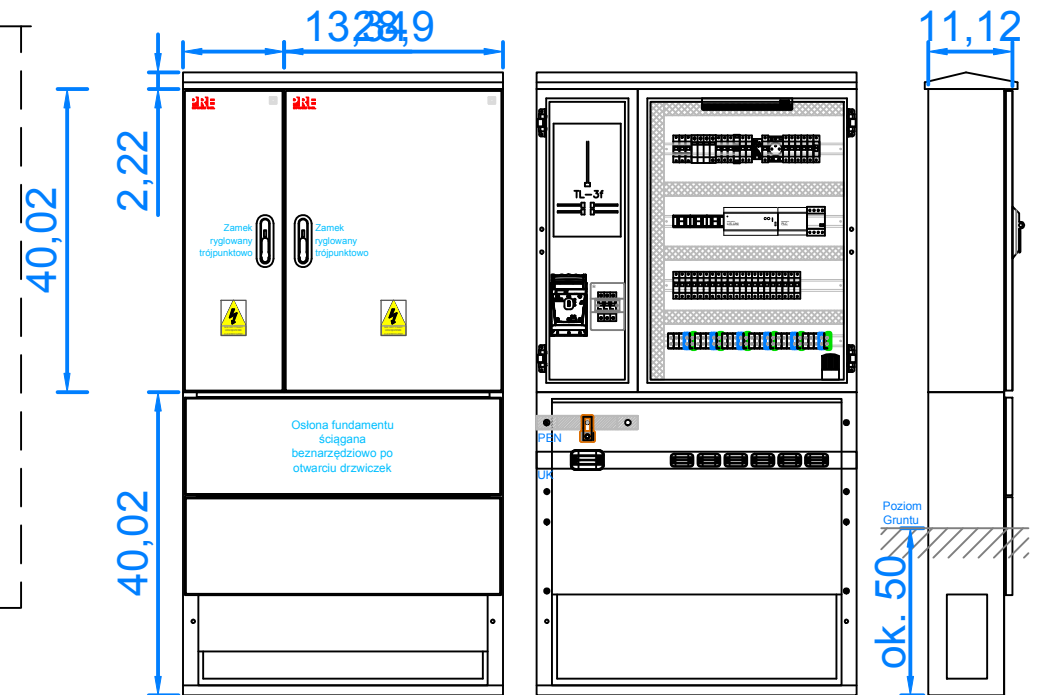
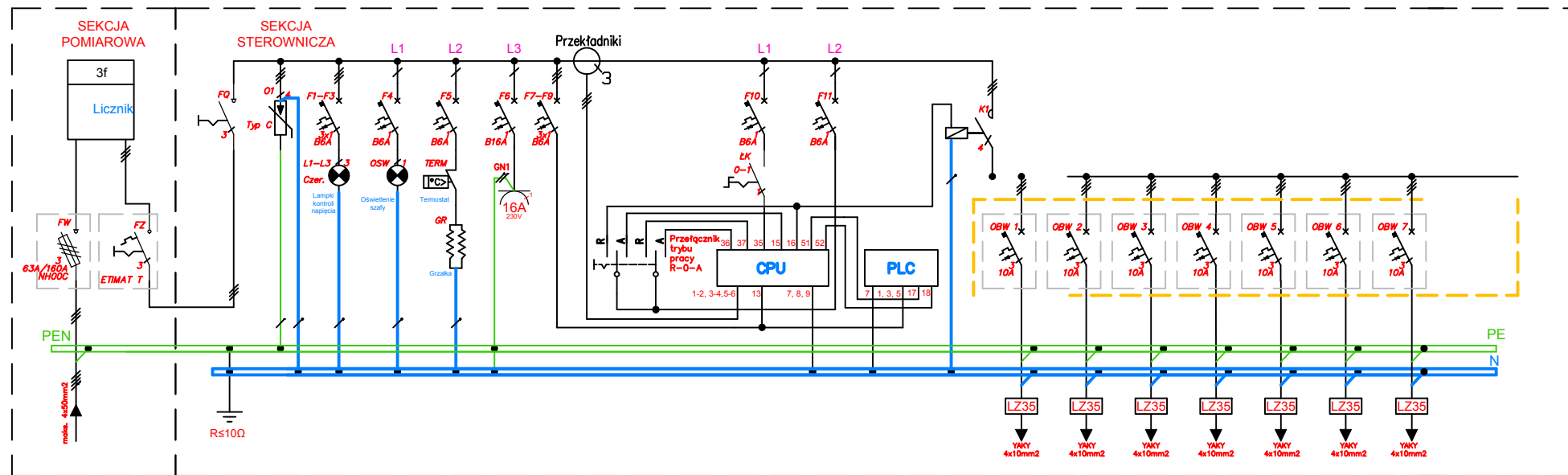


SCHEMAT ROZDZIELNICY

WIDOK ROZDZIELNICY WRAZ Z ROZMIESZCZENIEM APARATÓW



UWAGI:

1. Obudowa rozdzielnic wykonana z blachy aluminiowej/stalowej grubości 1-2 mm (aluminium), 0,5-2 mm (stal) łączona poprzez spawanie.
2. II klasa ochronności osiągnięta poprzez całkowite dwustronne (wewnętrzne i zewnętrzne) pokrycie materiałem izolacyjnym w trwały i nierozrywany sposób z aluminiowym/stalowym rdzeniem.

Bez konieczności pokrywania dodatkowymi lakierami.

Spełnione normy: PN-EN 61439-1:2011, PN-EN 61439-5:2011, PN-EN 50274:2004, PN-EN 62208:2006, PN-E 05163, PN-EN 60695-11-10:2014 potwierdzone certyfikatami zgodności z normą wystawione przez jednostkę akredytowaną przy PCA, wykonane pełne badania z wynikiem Pozytywnym potwierdzone raportami, PN-EN ISO 14040:2009, PN-EN ISO 14044:2009 potwierdzone certyfikatem środowiskowym. Obudowa odporna na oddziaływanie środowiska, w szczególności na promieniowanie UV (wskaźnik 0) oraz kwaśne deszcze, wysokie temperatury i żar wykonane zgodnie z normą na badania starzenie PN-EN 61439-1:2011

St/Al

INWESTOR	ROD "SIEROSŁAW IV" w Sierosławiu	PPU EL-PROJEKT
LOKALIZACJA	Sierosław , ul. Bukowska IV	
OBIEKT	ROD "SIEROSŁAW IV" w Sierosławiu	SKALA
TREŚĆ RYSUNKU	SCHEMAT IDEOWY I WIDOK SZAFY OSWIETLENIA TERENU	
BRANŻA	ELEKTRYCZNA	FAZA PW
PROJEKTOWAŁ	mgr inż. Grzegorz Witosławski upr. 71/PW/92	DATA 11.2019
OPRACOWAŁ	mgr inż. Jolanta Śniedziewska	NR RYS. 17

PROJEKT JEST CHRONIONY PRAWEM AUTORSKIM
Ustawa z dnia 4 lutego 1994 o prawie autorskim i prawach pokrewnych
(Dz.U. z 1994 Nr 24 poz. 83 z późniejszymi zmianami)

PARAMETRY TECHNICZNE

Prąd znamionowy:	PRĄD_ZNAM	Prąd zn. zwar. krótkotrwały/szczytowy wytrzymywany szyn głównych:	20 kA/40 kA
Częstotliwość znamionowa:	50 Hz	Napięcie znamionowe udarowe wytrzymywane:	8 kV
Znamionowe napięcie izolacji:	500 V		
Znamionowe napięcie łączeniowe:	400/230 V		

Klasa ochronności izolacji:	KLASA
Stopień ochrony obudowy zestawu:	IP
Stopień ochrony obudowy zestawu przed uderzeniami mechanicznymi:	IK

Piekary 363
koło Krakowa
32-060 Liszki
tel: +48 122807192
fax: +48 124297343
www.prebiel.pl
biuro@prebiel.pl

PRE
EDWARD BIEL